

SDM

ロットエンドおねじ 無給油タイプ	
部品名	材料
ボディ (ハウジング)	SUS303
ボール	SUS440C
インサート	テフロン(MP2)

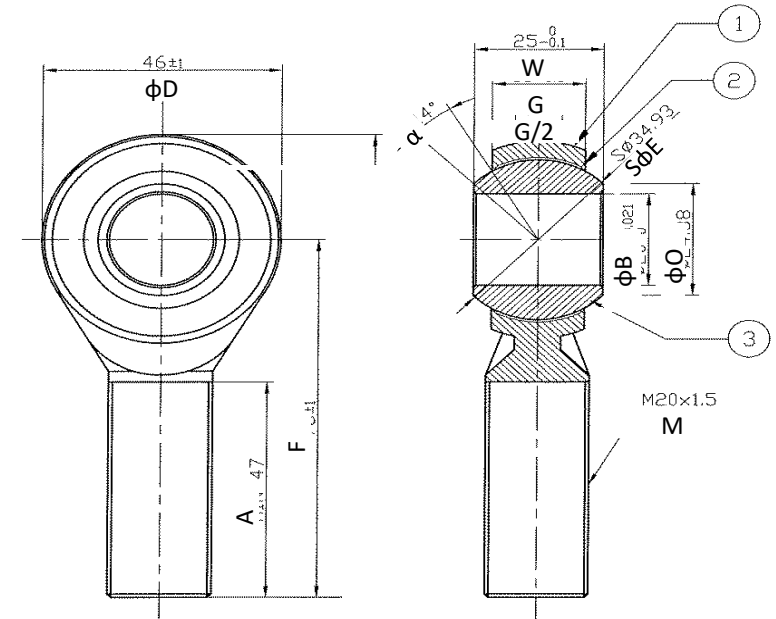
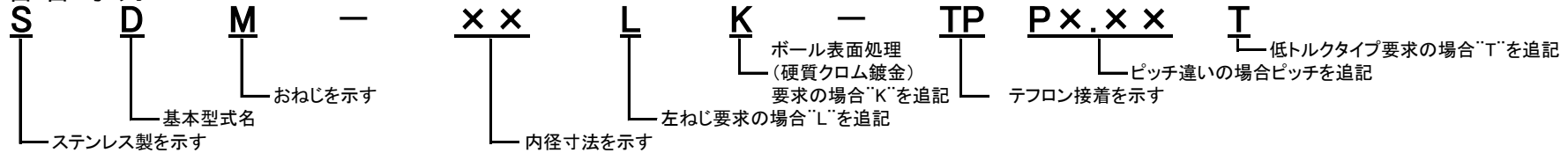
注記

1. テフロンライナーの接着タイプは『TP』にて表記。
2. 揺動荷重は、ボディの静破断荷重より、テフロンライナーの荷重性能が低いいため、限界荷重以内で使用してください。
3. 全ての型番が受注生産となります。
4. 無負荷トルク
寸法表の表記は、標準トルク
低トルクタイプは、0.02N・m MAX

※選定に当たってはエムティアルールにご相談ください。

内径サイズ	~φ3	~φ6	~φ10	~φ18	~φ30
H7 公差	+10	+12	+15	+18	+21
(μm)	0	0	0	0	0

型番番号列



単位:mm

型式番号	ボール				ボディ (ハウジング)					許容傾斜角 α 度	無負荷 回転 トルク MAX N・m	ラジアル すきま MAX mm	限界荷重 Load Limit		ラジアル 静破断 荷重 KN	重量 Weight g
	内径 φB H7	巾 W	球径 SφE	端面径 φO	頭部巾 G	頭部外径 φD	芯間距離 F	ねじ有効 長さ A	ねじ M JIS2級				ラジアル	アキシヤル		
													荷重 Radial Load KN	荷重 Axial Load KN		
SDM-3	3.00	6.00	7.94	5.2	4.5	12.2	27.0	15.0	M3×0.5	14	0.03	0.03	1.38	0.66	1.7	6
SDM-4	4.00	7.00	9.52	7.6	5.3	14.0	30.0	17.0	M4×0.7	11	0.03		2.45	1.08	2.5	9
SDM-5	5.00	8.00	11.11	7.71	6.0	16.0	33.0	20.0	M5×0.8	13	0.04		5.86	2.25	8.6	10
SDM-6	6.00	9.00	12.70	8.96	6.8	18.0	36.0	22.0	M6×1.0	13	0.04	0.05	6.37	2.45	9.8	15
SDM-8	8.00	12.00	15.88	10.40	9.0	22.0	42.0	25.0	M8×1.25	14	0.05		7.84	2.94	11.8	30
SDM-10	10.00	14.00	19.05	12.92	10.5	26.0	48.0	29.0	M10×1.5	12	0.06		10.29	3.82	15.2	50
SDM-12	12.00	16.00	22.22	15.43	12.0	30.0	54.0	33.0	M12×1.75	13	0.06	0.05	12.74	4.90	19.1	75
SDM-14	14.00	19.00	25.40	16.86	13.5	34.0	60.0	36.0	M14×2.0	15	0.08		16.66	6.37	25.0	113
SDM-16	16.00	21.00	28.58	19.39	15.0	38.0	66.0	40.0	M16×2.0	16	0.08		20.58	7.84	30.9	165
SDM-18	18.00	23.00	31.75	21.89	16.5	42.0	72.0	44.0	M18×1.5	14	0.10	0.05	24.99	9.31	37.2	225
SDM-20	20.00	25.00	34.92	24.38	18.0	46.0	78.0	47.0	M20×1.5	15	0.10		29.40	10.78	44.1	350
SDM-22	22.00	28.00	38.10	25.84	20.0	50.0	84.0	51.0	M22×1.5	15	0.10		34.79	13.23	51.9	378
SDM-25	25.00	31.00	42.86	29.60	22.0	56.0	94.0	57.0	M24×2.0	15	0.10	0.05	44.10	27.73	69.6	523
SDM-30	30.00	37.00	50.80	34.81	25.0	66.0	110.0	66.0	M30×2.0	17	0.10		68.60	38.81	99.0	1320