

販売:エヌ・エム・ビー販売株式会社

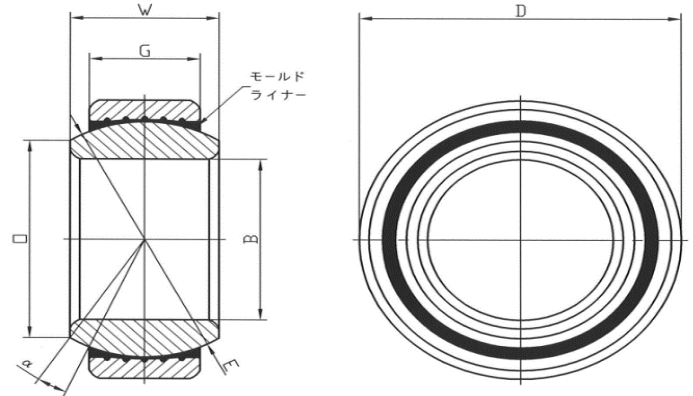
製造:株式会社 エムティアール

BM

スフェリカルロッドエンド

モールドタイプ

	材料	表面処理
ボディ(ハウジング)	軸受鋼	アルカリ黒色酸化処理
ボール	軸受鋼(SUJ2) HRC58以上	硬質クロム鍍金
モールドライナー	自己潤滑性樹脂	—



型番番号列

BM × ×

内径寸法を示す

基本型式名

単位:mm

型式番号	ボール				ボディ(ハウジング)			許容傾斜角 α 度	無負荷回転トルク N·m	ラジアルすきま mm	静負荷容量 KN	動負荷容量 KN	許容スラスト荷重 KN	質量 g
	内径 ϕB	巾 W	球径 S ϕE	端面径 ϕO	巾 G	外径 ϕD								
BM10	10.00	9.00	16.00	13.23	6.0	19.0	12	0	0.03 MAX	22.55	8.38	0.50	10	
BM12	12.00	10.00	18.00	14.97	7.0	22.0	11	0.03MAX (0.35kgf·cm MAX)		30.89	11.47	0.72	15	
BM15	15.00	12.00	22.00	18.44	8.9	26.0	8	0.06MAX (0.58kgf·cm MAX)	0.05 MAX	46.77	17.35	1.15	25	
BM17	17.00	14.00	25.00	20.71	9.9	30.0	10			59.03	21.86	1.36	40	
BM20	20.00	16.00	28.58	23.68	11.9	35.0	9			72.47	26.87	1.58	62	
BM25	25.00	20.00	35.50	29.33	15.9	42.0	7	0.11MAX (0.97kgf·cm MAX)	103.26	38.24	1.93	102		

注記

①許容温度範囲:-50℃~100℃

②動負荷容量:Cd

1.方向変動荷重:荷重方向が変動する箇所での使用は、寸法表の動負荷容量の1/2までの荷重でご使用ください。

2.温度・すべり速度の影響

高温環境下あるいは高速での使用は下記を参照ください。

$$C_{dt} \cdot v = ft \cdot fv \cdot Cd$$

Cdt·v: 軸受温度あるいはすべり速度を考慮した動負荷容量

ft: 温度係数

fv: すべり速度係数

③静負荷容量:Cs

1.連続あるいは周期的な高荷重がかかる場合は、寸法表の静負荷容量の1/3まで、方向変動荷重あるいは衝撃荷重の場合は更にその半分の荷重までにてご使用願います。

2.温度の影響:高温環境下での使用は下記をご参照ください。

$$C_{s \cdot t} = ft \cdot Cs$$

Cs·t: 軸受温度を考慮した静負荷容量

ft: 温度係数

Cs: 寸法表記入の静負荷容量

表 1

温度	~40	~60	~80	~100
温度計数	1	0.95	0.8	0.6

表 2

軸受球面部のすべり速度 m/min	~0.3	~0.4	~0.5	~0.6	~0.7	~0.8	~0.9	~1.1	~1.5	~2.5
速度係数	1.0	0.9	0.8	0.7	0.6	0.5	0.4	0.3	0.2	0.1

表 3

温度	~30	~40	~60	~80	~90	~100
温度計数	1.00	0.95	0.85	0.60	0.50	0.30

○選定に当たってはエムティアールにご相談ください。