

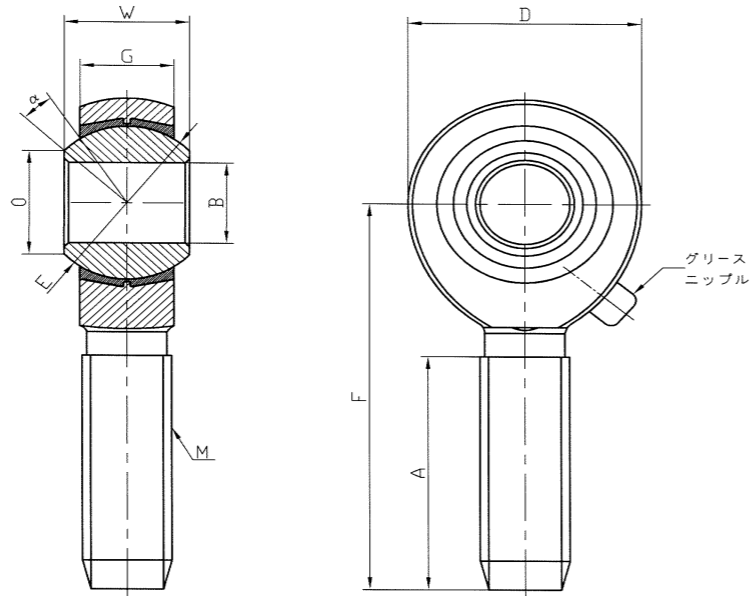
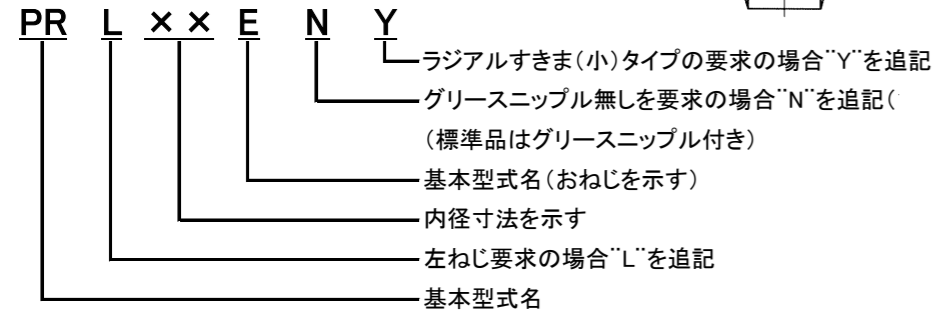
販売: エヌ・エム・ビー販売株式会社
製造: 株式会社 エムティアール

PR-E

ロットエンドおねじ **メタルタイプ** **4ピース**

	材料	表面処理
ボディ (ハウジング)	炭素鋼	亜鉛メッキ
インサート	銅合金	—
ボール	軸受鋼	硬質クロム鍍金

型番番号列



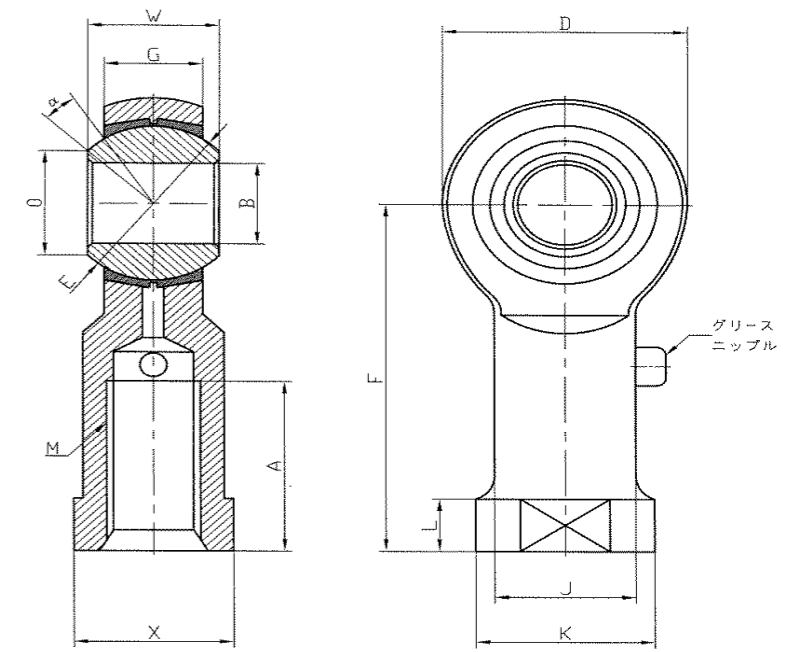
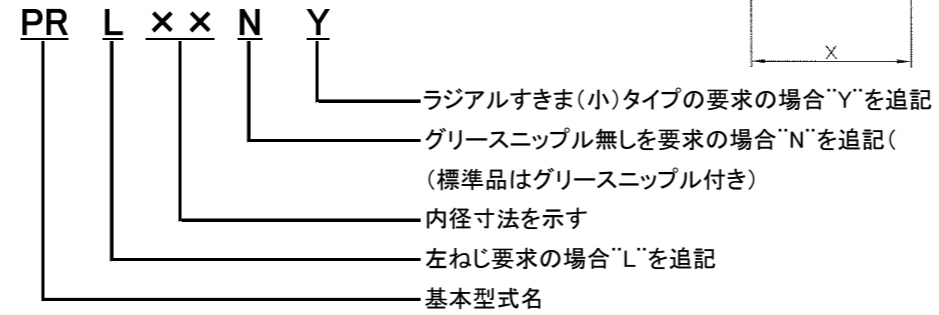
販売: エヌ・エム・ビー販売株式会社
製造: 株式会社 エムティアール

PR

ロットエンドめねじ **メタルタイプ** **4ピース**

	材料	表面処理
ボディ (ハウジング)	炭素鋼	亜鉛メッキ
インサート	銅合金	—
ボール	軸受鋼	硬質クロム鍍金

型番番号列



単位: mm

型式番号	ボール				ボディ (ハウジング)						許容傾斜角 α 度	ラジアルすきま mm		ラジアル		質量 g
	内径 φB	巾 W	球径 SφE	端面径 φO	頭部巾 G	頭部外径 φD	芯間距離 F	ねじ有効長さ A	ねじ M	標準 タイプ		すきま小 タイプ	静定格荷重 KN	破断荷重 KN		
	H7							M32級								
PR3E (1)	3.00	6.00	7.94	5.2	4.5	12.0	27.0	15.0	M3×0.5	14	0.051 MAX	0.03 MAX	1.56	2.45	7	
PR4E (1)	4.00	7.00	9.52	6.5	5.3	14.0	30.0	17.0	M4×0.7	14			2.25	3.53	10	
PR5E	5.00	8.00	11.11	7.7	6.0	16.0	33.0	20.0	M5×0.8	13			4.51	7.06	13	
PR6E	6.00	9.00	12.70	9.0	6.75	18.0	36.0	22.0	M6×1.0	13			6.37	9.90	19	
PR8E	8.00	12.00	15.88	10.4	9.0	22.0	42.0	25.0	M8×1.25	14			13.72	21.47	32	
PR10E	10.00	14.00	19.05	12.9	10.5	26.0	48.0	29.0	M10×1.5	13			18.82	29.41	54	
PR12E	12.00	16.00	22.22	15.4	12.0	30.0	54.0	33.0	M12×1.75	13			25.20	39.42	85	
PR14E	14.00	19.00	25.40	16.9	13.5	34.0	60.0	36.0	M14×2.0	16			30.49	47.75	126	
PR16E	16.00	21.00	28.58	19.4	15.0	38.0	66.0	40.0	M16×2.0	15			38.04	59.64	185	
PR18E	18.00	23.00	31.75	21.9	16.5	42.0	72.0	44.0	M18×1.5	15			46.28	72.47	258	
PR20E	20.00	25.00	34.92	24.4	18.0	46.0	78.0	47.0	M20×1.5	15			53.83	84.33	340	
PR22E	22.00	28.00	38.10	25.8	20.0	50.0	84.0	51.0	M22×1.5	15			63.93	100.22	435	

注 記

(1) PR3E、PR4Eにはグリースニップルが付きません。製品改良につき外観および規制事項の1部を予告なく変更することがあります。

2.ラジアルすきま

標準タイプ : 0.051mmMAX

すきま(小)タイプ : 0.030mmMAX

○選定に当たってはエムティアールにご相談ください。

内径サイズ	φ3	~φ6	~φ10	~φ18	~φ30
H7 公差	+10	+12	+15	+18	+21
(μm)	0	0	0	0	0

単位: mm

型式番号	ボール				ボディ (ハウジング)								許容傾斜角 α 度	ラジアルすきま mm		ラジアル		質量 g	
	内径 φB	巾 W	球径 SφE	端面径 φO	頭部巾 G	頭部外径 φD	芯間距離 F	ねじ有効長さ A	ねじ M	二面巾外径 K	二面巾 X	二面巾長さ L		胴外径 J	標準 タイプ	すきま小 タイプ	静定格荷重 KN		破断荷重 KN
	H7								M32級										
PR3 (1)	3.00	6.00	7.94	5.2	4.5	12.0	21.0	10.0	M3×0.5	8.0	7.0	3.0	6.5	14	0.051 MAX	0.03 MAX	4.60	7.15	9
PR4 (1)	4.00	7.00	9.52	6.5	5.3	14.0	24.0	12.0	M4×0.7	9.5	8.0	4.0	8.0	14			5.68	8.82	13
PR5	5.00	8.00	11.11	7.7	6.0	16.0	27.0	14.0	M5×0.8	11.0	9.0	4.0	9.0	13			7.84	12.25	17
PR6	6.00	9.00	12.70	9.0	6.75	18.0	30.0	14.0	M6×1.0	13.0	11.0	5.0	10.0	13			8.82	13.82	25
PR8	8.00	12.00	15.88	10.4	9.0	22.0	36.0	17.0	M8×1.25	16.0	14.0	5.0	12.5	14			13.63	21.28	43
PR10	10.00	14.00	19.05	12.9	10.5	26.0	43.0	21.0	M10×1.5	19.0	17.0	6.5	15.0	13			18.82	29.41	72
PR12	12.00	16.00	22.22	15.4	12.0	30.0	50.0	24.0	M12×1.75	22.0	19.0	6.5	17.5	13			25.20	39.42	107
PR14	14.00	19.00	25.40	16.9	13.5	34.0	57.0	27.0	M14×2.0	25.0	22.0	8.0	20.0	16			30.49	47.75	160
PR16	16.00	21.00	28.58	19.4	15.0	38.0	64.0	33.0	M16×2.0	27.0	22.0	8.0	22.0	15			38.04	59.64	210
PR18	18.00	23.00	31.75	21.9	16.5	42.0	71.0	36.0	M18×1.5	31.0	27.0	10.0	25.0	15			46.28	72.47	295
PR20	20.00	25.00	34.92	24.4	18.0	46.0	77.0	40.0	M20×1.5	34.0	30.0	10.0	27.5	15			53.83	84.33	380
PR22	22.00	28.00	38.10	25.8	20.0	50.0	84.0	43.0	M22×1.5	37.0	32.0	12.0	30.0	15			63.93	100.22	490

注 記

(1) PR3、PR4にはグリースニップルが付きません。製品改良につき外観および規制事項の1部を予告なく変更することがあります。

2.ラジアルすきま

標準タイプ : 0.051mmMAX

すきま(小)タイプ : 0.030mmMAX

○選定に当たってはエムティアールにご相談ください。

内径サイズ	φ3	~φ6	~φ10	~φ18	~φ30
H7 公差	+10	+12	+15	+18	+21
(μm)	0	0	0	0	0