

DMM

ロットエンドおねじ 無給油タイプ	
部品名	材料
ボディ (ハウジング)	S35C
ボール	SUJ2
インサート	エムロン

注記

- 全ての型番が受注生産となります。
- 無負荷トルク

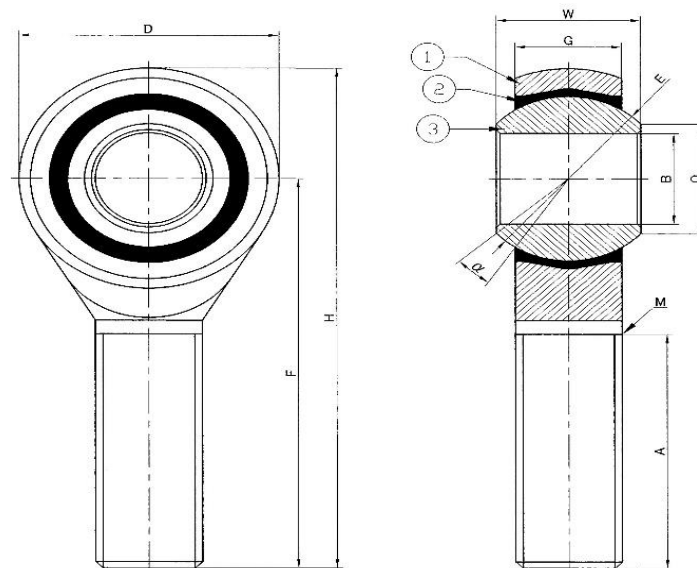
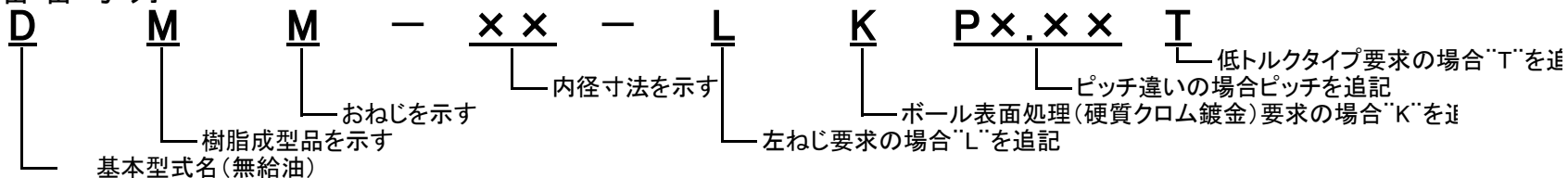
寸法表の表記は、標準トルク

低トルクタイプは、0.02N・m MAX

※選定に当たってはエムティールにご相談ください。

内径サイズ	~φ3	~φ6	~φ10	~φ18	~φ30
H7 公差	+10	+12	+15	+18	+21
(μm)	0	0	0	0	0

型番番号列



型式番号	ボール				ボディ (ハウジング)					許容傾斜角 α 度	無負荷 回転 トルク MAX N・m	ラジアル すきま MAX mm
	内径 φB H7	巾 W 0 -0.13	球径 SφE 参考	端面径 φO 参考	頭部巾 G +0.2 -0.7	頭部外 径 φD ±0.5	芯間距 離 F ±0.5	ねじ有効 長さ A MIN	ねじ M JIS2級			
	DMM-5	5.00	8.00	11.11	7.71	6.0	16.0	33.0	20.0			
DMM-6	6.00	9.00	12.70	8.96	6.7	18.0	36.0	22.0	M6×1.0	13	0.04	
DMM-8	8.00	12.00	15.88	10.40	9.0	22.0	42.0	25.0	M8×1.25	14	0.05	
DMM-10	10.00	14.00	19.05	12.92	11.0	26.0	48.0	29.0	M10×1.5	14	0.06	
DMM-12	12.00	16.00	22.22	15.43	12.0	30.0	54.0	33.0	M12×1.75	13	0.06	
DMM-14	14.00	19.00	25.40	16.86	14.0	34.0	60.0	36.0	M14×2.0	16	0.08	
DMM-16	16.00	21.00	28.58	19.39	15.0	38.0	66.0	40.0	M16×2.0	15	0.08	
DMM-18	18.00	23.00	31.75	21.89	17.0	42.0	72.0	44.0	M18×1.5	15	1.00	
DMM-20	20.00	25.00	34.92	24.38	18.0	46.0	78.0	47.0	M20×1.5	15	1.00	
DMM-22	22.00	28.00	38.10	25.84	20.0	50.0	84.0	51.0	M22×1.5	15	1.00	

