

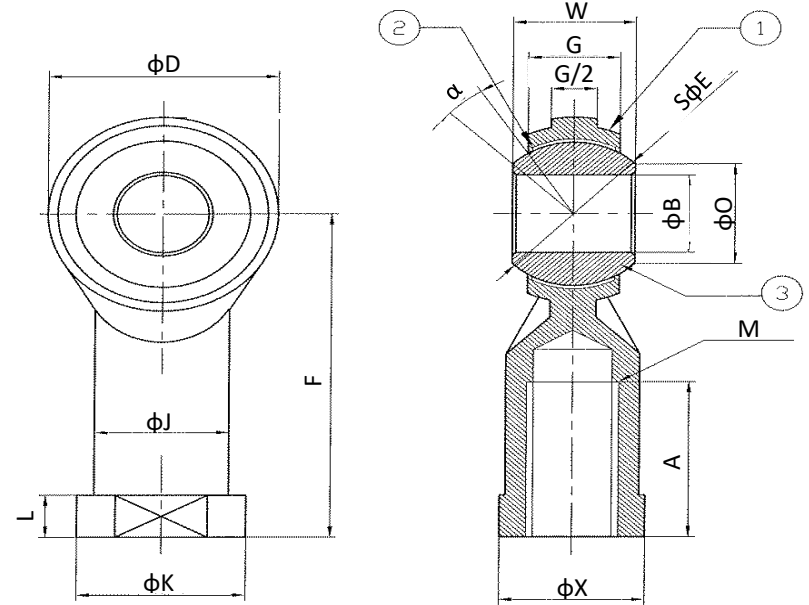
# SDF

ロットエンドめねじ 無給油タイプ	
部品名	材料
ボディ (ハウジング)	SUS303
ボール	SUS440C
インサート	テフロン (MP2)

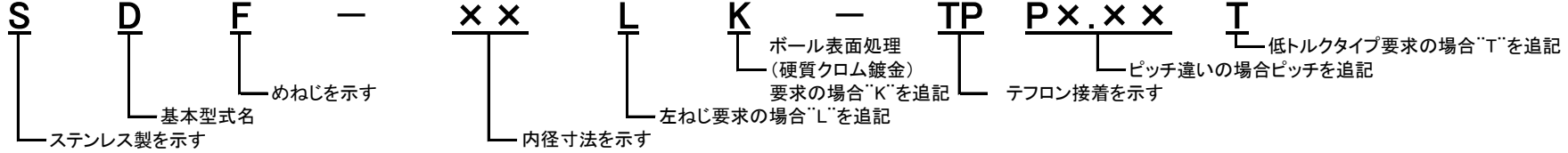
## 注記

1. テフロンライナーの接着タイプは『TP』にて表記。
2. 揺動荷重は、ボディの静破断荷重より、テフロンライナーの荷重性能が低いいため、限界荷重以内で使用してください。
3. 全ての型番が受注生産となります。
4. 無負荷トルク  
寸法表の表記は、標準トルク  
低トルクタイプは、0.02N・m MAX  
※選定に当たってはエムティアルにご相談ください。

内径サイズ	~φ3	~φ6	~φ10	~φ18	~φ30
H7 公差	+10	+12	+15	+18	+21
(μm)	0	0	0	0	0



## 型番番号列



単位: mm

型式番号	ボール				ボディ (ハウジング)										許容傾斜角 α 度	無負荷回転トルク MAX N・m	ラジアルすきま MAX mm	限界荷重 Load Limit		ラジアル静破断荷重 KN	重量 g
	内径 φB H7	巾 W	球径 SφE	端面径 φO	頭部巾 G	頭部外径 φD	芯間距離 F	ねじ有効長さ A	ねじ M JIS2級	二面巾外径 K	二面巾 X	二面巾長さ L	胴外径 J	ラジアル				アキシャル			
														荷重 Radial Load KN				荷重 Axial Load KN			
SDF-3	3.00	6.00	7.94	5.2	4.5	12	21	10	M3×0.5	8.0	7.0	3.0	6.5	14	0.03	0.03	1.38	0.66	1.7	10	
SDF-4	4.00	7.00	9.52	7.6	5.3	14.0	24.0	12.0	M4×0.7	9.5	8.0	4.0	8.0	12	0.03	0.03	2.45	1.08	2.5	12	
SDF-5	5.00	8.00	11.11	7.71	6.0	16.0	27.0	12.0	M5×0.8	11.0	9.0	4.0	9.0	12	0.04	0.04	5.86	2.25	8.6	15	
SDF-6	6.00	9.00	12.70	8.96	6.7	18.0	30.0	14.0	M6×1.0	13.0	11.0	5.0	10.0	11	0.04	0.04	6.37	2.45	9.8	21	
SDF-8	8.00	12.00	15.88	10.40	9.0	22.0	36.0	17.0	M8×1.25	16.0	14.0	5.0	12.5	12	0.05	0.05	7.84	2.94	11.8	38	
SDF-10	10.00	14.00	19.05	12.92	10.5	26.0	43.0	21.0	M10×1.5	19.0	17.0	6.5	15.0	12	0.06	0.06	10.29	3.82	15.2	64	
SDF-12	12.00	16.00	22.22	15.43	12.0	30.0	50.0	24.0	M12×1.75	22.0	19.0	6.5	17.5	13	0.06	0.06	12.74	4.90	19.1	95	
SDF-14	14.00	19.00	25.40	16.86	13.5	34.0	57.0	27.0	M14×2.0	25.0	22.0	8.0	20.0	15	0.08	0.08	16.66	6.37	25.0	140	
SDF-16	16.00	21.00	28.58	19.39	15.0	38.0	64.0	33.0	M16×2.0	27.0	22.0	8.0	22.0	14	0.08	0.08	20.58	7.84	30.9	185	
SDF-18	18.00	23.00	31.75	21.89	16.5	42.0	71.0	36.0	M18×1.5	31.0	27.0	10.0	25.0	14	0.10	0.10	24.99	9.31	37.2	330	
SDF-20	20.00	25.00	34.92	24.38	18.0	46.0	77.0	40.0	M20×1.5	34.0	30.0	10.0	27.5	14	0.10	0.10	29.40	10.78	44.1	400	
SDF-22	22.00	28.00	38.10	25.84	20.0	50.0	84.0	43.0	M22×1.5	37.0	32.0	12.0	30.0	15	0.10	0.10	34.79	13.23	51.9	430	
SDF-25	25.00	31.00	42.86	29.60	22.0	56.0	94.0	48.0	M24×2.0	42.0	36.0	12.0	33.5	15	0.10	0.10	44.10	27.73	69.6	600	
SDF-30	30.00	37.00	50.80	34.81	25.0	66.0	110.0	56.0	M30×2.0	50.0	41.0	15.0	40.0	16	0.10	0.10	68.60	38.81	99.0	1000	